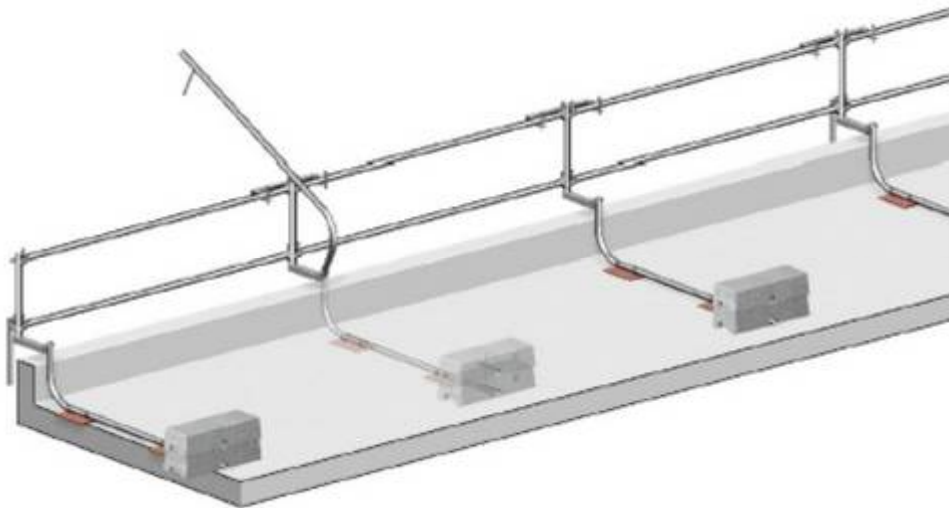


Layher®



Mehr möglich. Das Gerüst System.



Layher Allround- Flachdachgeländer

Layher Allround-Flachdachgeländer

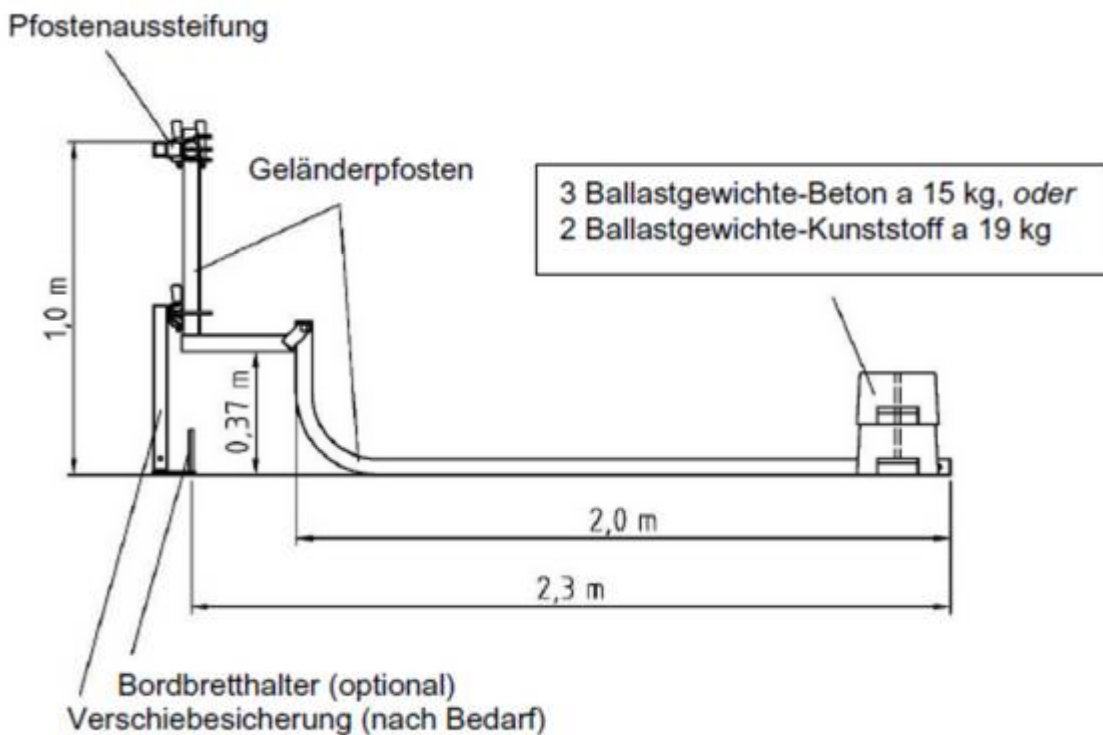
Beschreibung

Nach BGV C22 "Bauarbeiten" ist an Arbeitsplätzen und Verkehrswegen auf Dächern mit einer Absturzhöhe von mehr als 2,00 m eine Absturzsicherung erforderlich.

Das Layher Allround-Flachdachgeländer erfüllt diese Forderungen bei der Absicherung von Flachdächern und besitzt eine GS-Prüfbescheinigung (BAU 00036).

Es kann auf Basis des Layher-Allroundgerüsts einfach und schnell montiert werden.

Lediglich Geländerpfosten, Pfostenaussteifungen und Ballastgewichte, sowie ggf. Verschiebesicherungen, sind zusätzlich zum bereits vorhandenen Layher-Allroundgerüst erforderlich.



Aufbaubeschreibung

Das Flachdachgeländer kann bis zu einer Gebäudehöhe von 90 m eingesetzt werden

Bei leicht geneigten Dächern darf die Dachneigung 5° nicht überschreiten, wobei Punkt 3.5 "Verschiebesicherung" zu beachten ist!



Feldaufbau

Die Vormontage der Geländerfelder muss in sicherem Abstand von der Dachkante erfolgen.

Die Geländerpfosten werden entsprechend der Feldaufteilung auf dem Dach ausgelegt, paarweise senkrecht gestellt, zunächst mit einem Ballastgewicht versehen und dann mit zwei Riegeln (maximal 3,07 m Länge) verbunden.

Danach wird das montierte Geländerfeld zur Dachkante geschoben, so dass es bündig mit der Aussenkante abschließt und die Ballastierung muss nun auf das erforderliche Gesamtgewicht von mindestens 38 kg je Geländerpfosten erhöht werden.

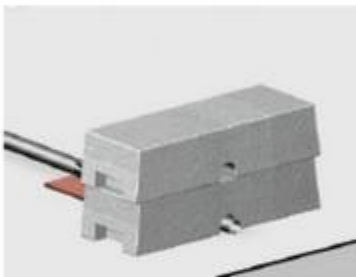
In gleicher Weise wird feldweise das komplette Geländer an allen Absturzkanten montiert.



Ballastierung

Ballastgewichte sichern das Flachdachgeländer gegen Kippen und müssen auf die Zapfen der Ballastrohre, die sich an den Geländerpfosten befinden, aufgesetzt werden.

Je Geländerpfosten sind mindestens 38 kg Ballast (drei Ballastgewichte-Beton mit je 15 kg oder zwei Ballastgewichte-Kunststoff mit je 19 kg) erforderlich!



Aussteifung

Die Pfostenaussteifungen verstärken die Verbindung zwischen Geländerpfosten und Riegeln. Sie werden an den oberen Lochscheiben der Geländerpfosten und den angeschlossenen Riegeln verkeilt.

Pfostenaussteifungen sind an allen Geländerpfosten oben einzubauen!

An Eckpfosten sind sie nicht erforderlich.



Eckausbildung

Es gibt zwei Möglichkeiten, die Eckausbildung auszuführen:
 1. Es wird ein Flachdachgeländerstiel, 45° verdreht, in den Eckbereich gestellt und ballastiert.



2. Die Geländerecken werden mit Gewindefußplatte, Vertikalstiel 1,0 m und Riegeln (bis maximal 3.07 m Länge) ausgeführt. Der Vertikalstiel 1,0 m dient als Eckpfosten und wird auf die Gewindefußplatte aufgesteckt. Je zwei Riegel verbinden ihn mit den angrenzenden Geländerpfosten.



Verschiebesicherung

Ist das Flachdachgeländer nicht als geschlossenes Rechteck ausgebildet, kann es zu Verschiebungen auf dem Dach kommen (durch z.B. Sturm).

Um dem entgegen zu wirken, ist je eine Verschiebesicherung an der unteren Lochscheibe der äußeren Geländerpfosten nach außen zeigend einzubauen. Sie bildet den Anschlag gegen die Attika.

Bei größeren Seitenlängen wird empfohlen, ca. alle 10 m eine Verschiebesicherung zu verwenden.

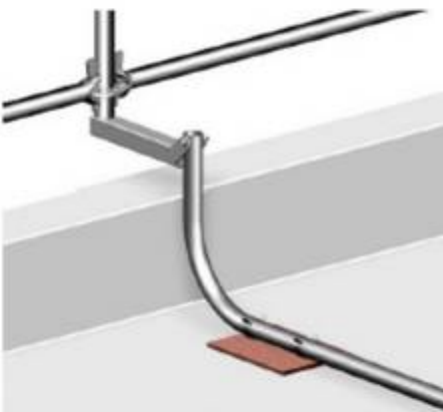
Ist keine Attika vorhanden, müssen grundsätzlich Anschläge am Dachrand (z.B. Randbohlen) vorgesehen oder gleichwertige Maßnahmen ergriffen werden, um ein Verrutschen oder Abrutschen vom Dach zu verhindern!

Sind Bordbretter erforderlich, fungiert die Verschiebesicherung gleichzeitig als Aufnahme des Bordbretthalters



Für Arbeiten auf dem Dach darf jeweils **nur ein Ballastrohr** nach oben geschwenkt werden!

Es ist nach Beendigung der Arbeiten, bzw. vor Hochschwenken des nächsten Ballastrohres wieder herunterzuschwenken und zu ballastieren.



Unterlage (Lastverteilung)

Bei Bedarf besteht die Möglichkeit, lastverteilende Unterlagen unter den Ballastrohren zu verwenden.



Bordbretthalter für Blitzbordbretter

Werden Bordbrett erforderlich, sind Bordbretthalter an den Verschiebesicherungen zu befestigen.

Sie werden von unten in die Verschiebesicherung gesteckt und mit einem Bolzen oder Fallstecker gesichert.